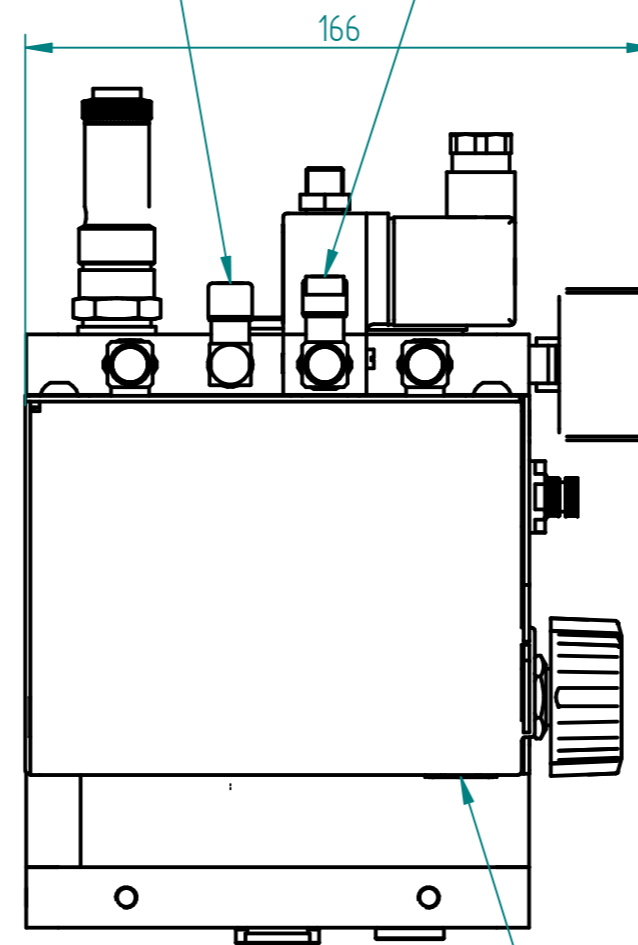
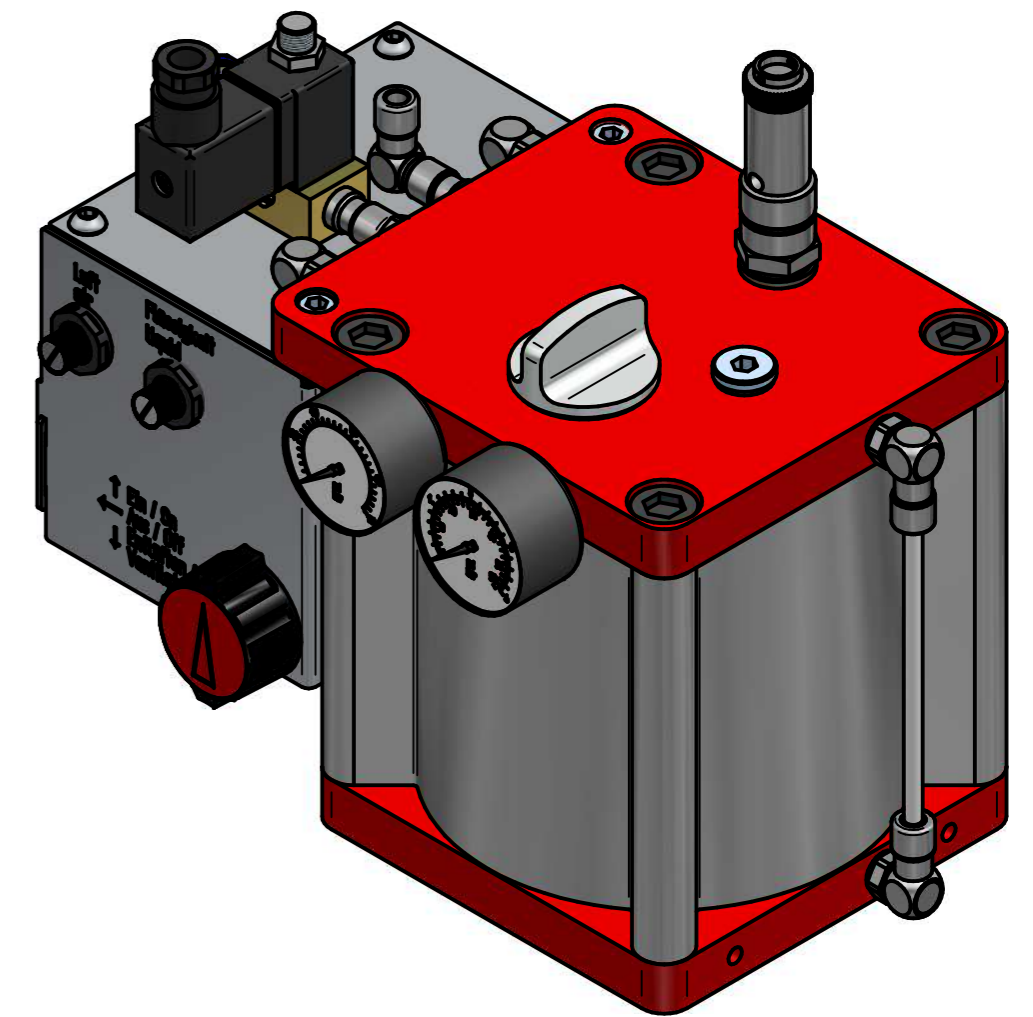



Anschluss Flüssigkeit $\phi 6$
Connection Liquid



Anschluss Druckluft G 1/4
Connection compressed air



1	05.07.2019	sic	Manometer $\phi 40$ ersetzt Manometer $\phi 25$		
Index	Datum	Name	Art der Änderung		
Maßblatt / Dimension sheet			Format A 2	Maßstab 1:2	Freimaß-Toleranz nach DIN 7168 mittel
Erstellt	Datum	Name	Bezeichnung:		
Freigabe	03.07.2017	msc	VBG-PPJ-1L-01-1Z-1V-024DC_JOP		
	05.07.2019	sbi	VBG-PPJ-1L-01-1Z-1V-024DC_JOP		
Werkstoff			 HPM Technologie GmbH Paul-Lechter-Straße 21 72581 Dettingen / Erms Tel: +49 7123 88039-10	Artikel 55 00 0361.002	
Oberfläche				Zeichnungsnummer 55 00 0361.002	
Weitergabe sowie Vervielfältigung dieser Unterlage, Verwertung und Mitteilung ihres Inhaltes nicht gestattet, soweit nicht ausdrücklich zugestanden. Zuwiderhandlungen verpflichten zu Schadenersatz. Alle Rechte für den Fall der Patenterteilung oder Gebrauchsmuster-Eintragung vorbehalten (DIN 34)			Copying of this document and giving it to others and the use or communication of the contents thereof, are forbidden without express authority. Offenders are liable to the payment of damages. All rights are reserved in the event of the grant of a patent or the registration of a utility model or design (DIN 34)		