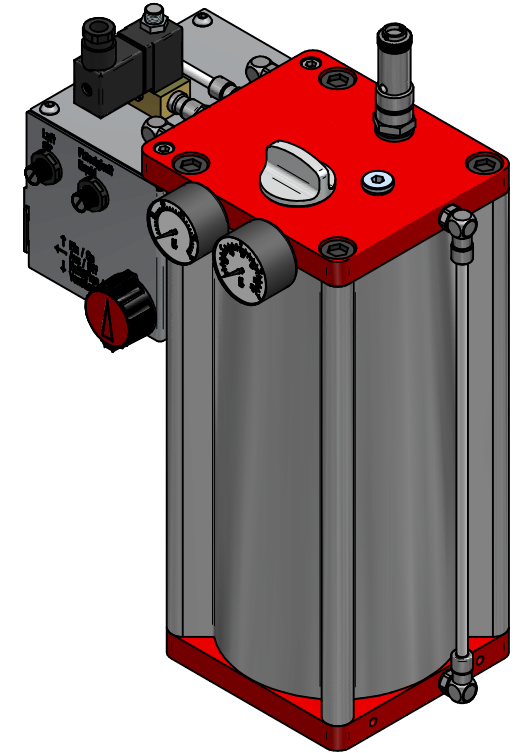



Anschluss Druckluft G1/4
 Connection compressed air
 Anschluss Luft G1/8
 Connection air
 Anschluss Flüssigkeit G1/8
 Connection liquid



| | | | | | |
|----------------------------|------------|--|---|---|--|
| 1 | 05.07.2019 | sic | Manometer $\Phi 40$ ersetzt Manometer $\Phi 25$ | | |
| Index | Datum | Name | Art der Änderung | | |
| Maßblatt / Dimension sheet | | Format | Maßstab | Freimaß-Toleranz nach DIN 7168 mittel | |
| | Datum | Name | Bezeichnung: | | |
| Erstellt | 03.07.2017 | msc | VBG-PPJ-3L-03-1Z-1V-024DC_JOP | | |
| Freigabe | 09.07.2019 | sbi | VBG-PPJ-3L-03-1Z-1V-024DC_JOP | | |
| Werkstoff | |  HPM Technologie GmbH Paul-Lechler-Straße 21 72581 Dettingen / Erms Tel. +49 7123 88039-10 | | Artikel 55 00 0363.002 | |
| Oberfläche | | | | Zeichnungsnummer 55 00 0363.002 | |

Weitergabe sowie Vervielfältigung dieser Unterlage, Verwertung und Mitteilung ihres Inhaltes nicht gestattet, soweit nicht ausdrücklich zugestanden. Zuwiderhandlungen verpflichten zu Schadensersatz. Alle Rechte für den Fall der Patenterteilung oder Gebrauchsmuster-Eintragung vorbehalten (DIN 34).

Copying of this document and giving it to others and the use or communication of the contents thereof, are forbidden without express authority. Offenders are liable to the payment of damages. All rights are reserved in the event of the grant of a patent or the registration of a utility model or design (DIN 34).