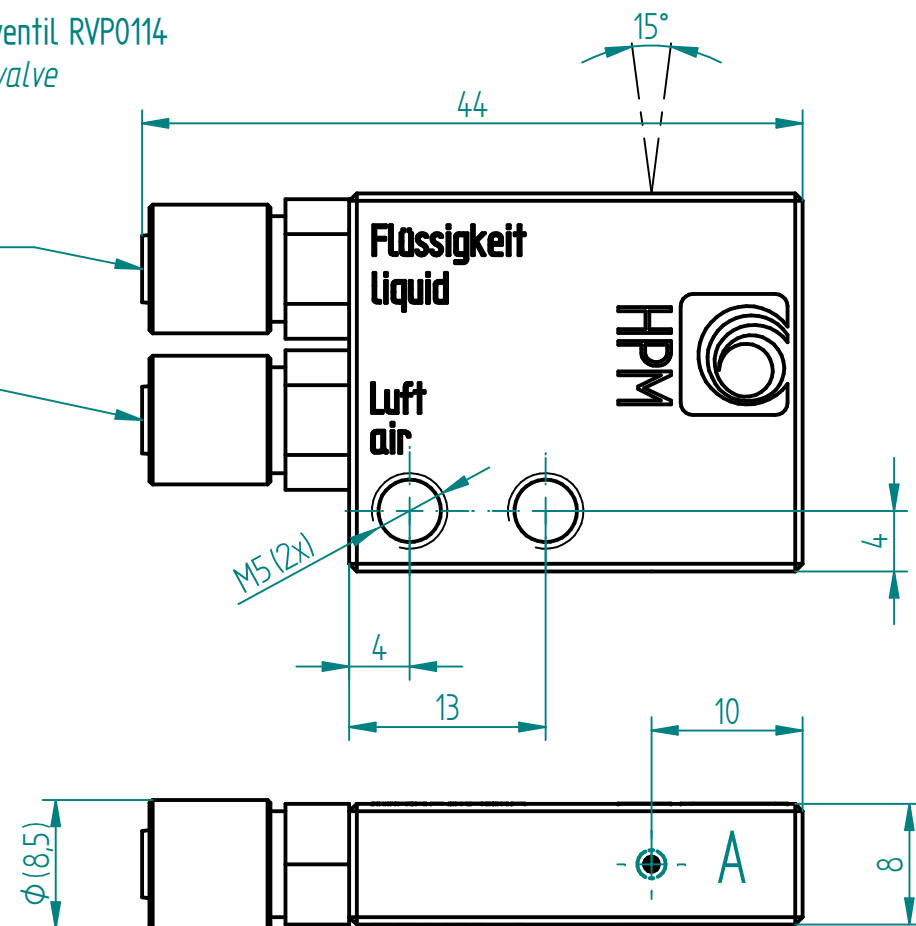


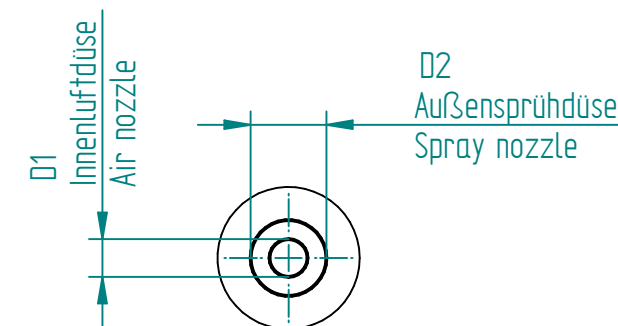
Sprühkopf PSMR ohne Rückschlagventil RVP0114
 Spray head PSMR without check valve

Anschluß Flüssigkeit weiss $\phi 6$
 Connection liquid white

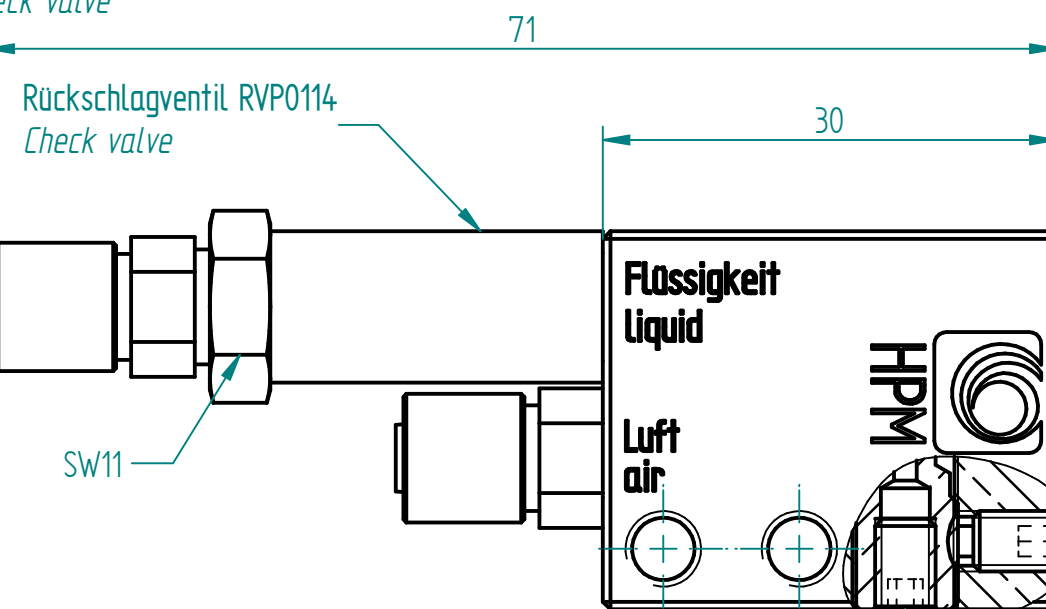
Anschluß Luft blau $\phi 6$
 Connection air blue



A
 Düsenkombination
 Nozzle combination
 10:1



Sprühkopf PSMR mit Rückschlagventil RVP0114
 Spray head PSMR with check valve




Rückschlagventil RVP0114
 Check valve

SW11

Innendüse PSM SW2mm
 Inner nozzle PSM

Düsenicherung SW2mm
 Nozzle locking

Artikelnr. article number	Bezeichnung description	D1	D2
55 00 0094.001	Sprühkopf-PSMR-05x10-6/6	0,5	1,0
55 00 0094.002	Sprühkopf-PSMR-07x15-6/6	0,7	1,5
55 00 0104.001	Sprühkopf-PSMR-05x10-RVP0114-6/6	0,5	1,0
55 00 0104.002	Sprühkopf-PSMR-07x15-RVP0114-6/6	0,7	1,5

Index	Datum	Name	Art der Änderung	
Maßblatt / dimension sheet			Format A 3	Maßstab 2:1
Freimaß-Toleranz nach DIN 7168 mittel				
Erstellt	15.03.2017	msc	Bezeichnung: Sprühkopf-PSMR Spray head-PSMR	
Freigabe	24.03.2017	tgl		
Werkstoff			 HPM Technologie GmbH Rudolf Diesel Straße 3 72525 Münsingen Tel: +49 7381 93440	Artikel
Oberfläche	-			Zeichnungsnummer
Weitergabe sowie Vervielfältigung dieser Unterlage, Verwertung und Mitteilung ihres Inhaltes nicht gestattet, soweit nicht ausdrücklich zugestanden. Zuwiderhandlungen verpflichten zu Schadenersatz. Alle Rechte für den Fall der Patenterteilung oder Gebrauchsmuster-Eintragung vorbehalten (DIN 34)			Copying of this document and giving it to others and the use or communication of the contents thereof, are forbidden without express authority. Offenders are liable to the payment of damages. All rights are reserved in the event of the grant of a patent or the registration of a utility model or design (DIN 34)	